

1.8° 35mm 大力矩混合式步进电机

A6

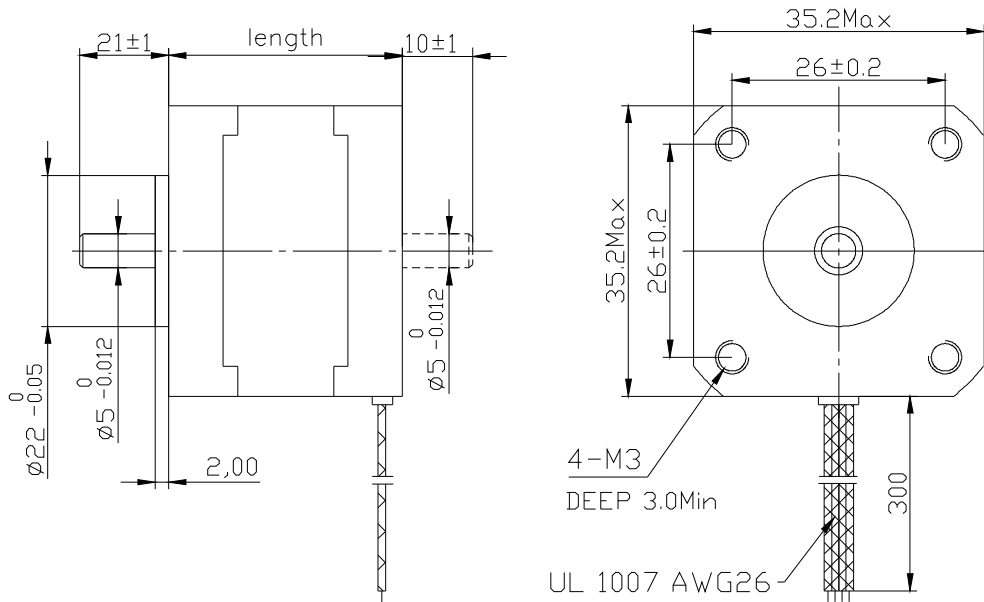
项目	性能
步距角	1.8°
步距角精度	±5% (整步,空载)
电阻公差	±10%
电感公差	±20%
温升	80° C Max.(两相通电)
工作环境温度	-20° C~+50° C
绝缘电阻	100M Ω Min. ,500VDC
介电强度	500VAC, 一分钟
径向跳动	0.02Max. (450 g-负载)
轴向间隙	0.08Max. (450 g-负载)
最大径向力	28N
最大轴向力	10N



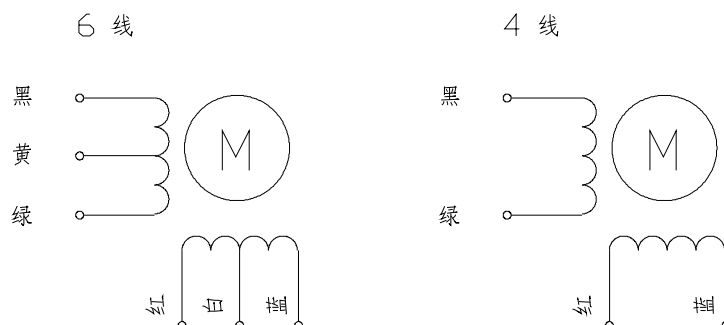
● 35mm 大力矩混合式步进电机性能

		额定电压	每相电流	每相电阻	每相电感	保持转矩	引出线数	转动惯量	重量	长度
单轴	双轴	V	A	Ω	mH	g-cm	#	g-cm ²	kg	mm
BL35ST26-0284A	BL35ST26-0284B	7.4	0.28	26	27	700	4	10	0.13	26
BL35ST28-0504A	BL35ST28-0504B	10	0.5	20	14	1000	4	11	0.14	28
BL35ST36-1004A	BL35ST36-1004B	2.7	1.0	2.7	4.3	1400	4	14	0.18	36

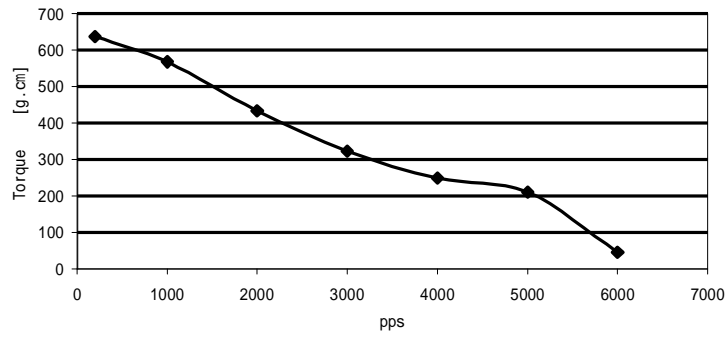
I 外形图



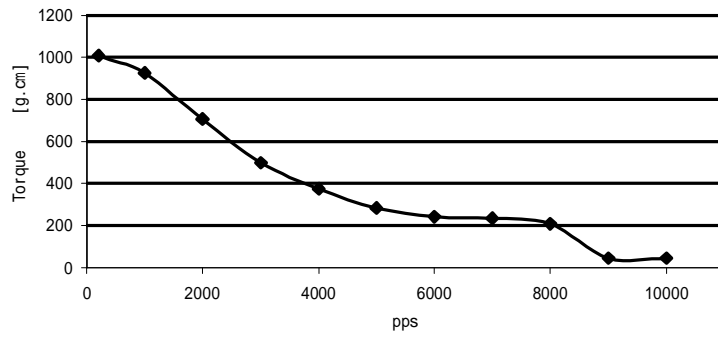
● 接线图



BL35ST26-0284A
VM: 24VDC; 0.28A /相 驱动器: M325, 整步



BL35ST28-0504A
VM: 24VDC; 0.5A /相 驱动器: M325, 整步



BL35ST36-1004A
VM: 24VDC; 1A /相 驱动器: M325, 整步

